



Die LD Einbau-LED-Downlights eignen sich hervorragend für Gänge, Toiletten und sonstige offen geschnittene Räume. Die Downlights haben durch das Klickfedersystem und die freien Treiber eine niedrige Einbauhöhe und sind mit diversen Reduzierhülsen erhältlich. Eine tolle Option mit niedrigen Wartungskosten, wenn Sie die bestehenden kompakten Leuchtstoffröhren (CFL)-Downlights austauschen möchten.

Die LD-Serie ist mit einem Hochglanz-Spiegelreflektor ausgestattet. Die Downlights sind mit einem Anschlusskonnektor inklusive Zugentlastung ausgestattet. In Kombination mit unserem Anwesenheitsdetektor MD-O und den Wieland®-Anschlusskabeln wird Ihre Bürobeleuchtung sehr einfach automatisiert.

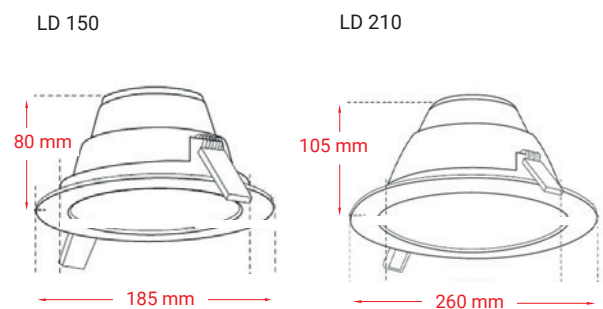
Technische Daten

Optik	Diffusor
Farbe	Weiß
Input	220 – 240 VAC
Colour Rendering Index (CRI)	>80
UGR	25
Farbtemperatur	3.000 / 4.000 K
Ein/Aus-Zyklen	50.000
Farbkonsistenz (SDCM)	3
Dimmbar	Optional (DALI)
Schlagfestigkeit	IK02
Eingebauter Treiber	Nein
Lebensdauer	L80B10 bei 50.000 Stunden fixed und 80.000 Stunden DALI
Garantie	5 Jahre oder 25.000 Stunden

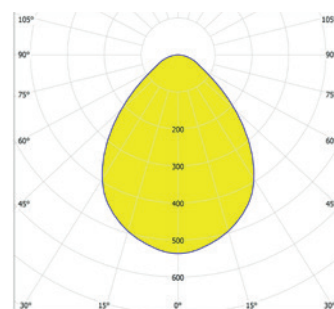
Ausführungen

VEKO LD Downlights	Einbau (mm)	Leistung (W)	Lichtstrom (lm)	Effizienz
VEKO-LD150-1000-3000	150	10	1.000	100
VEKO-LD150-1000-4000	150	10	1.000	100
VEKO-LD210-2000-3000	210	20	2.000	100
VEKO-LD210-2000-4000	210	20	2.000	100
VEKO-LD150-1000-3000-DALI	150	10	1.000	100
VEKO-LD150-1000-4000-DALI	150	10	1.000	100
VEKO-LD210-2000-3000-DALI	210	20	2.000	100
VEKO-LD210-2000-4000-DALI	210	20	2.000	100

Abmessungen







LVK



Änderungen technischer Daten vorbehalten.

Zubehör Veko LD Downlights

Veko driver set fixed		Produktcode
	• Anschlusskabel schwarz	Veko-driver-set-downlight-F-01
	• 3 x 0,75 mm ²	
	• 3 m Stucko gestrippt (Erdkabel 15 mm länger)	
	• Osram fixed	
Veko driver set fixed		Produktcode
	• Anschlusskabel schwarz	Veko-driver-set-downlight-F-02
	• 3 x 0,75 mm ²	
	• 3 m gestrippt Wieland® male GST18/3	
	• Osram fixed	
Veko driver set DALI		Produktcode
	• Anschlusskabel schwarz	Veko-driver-set-downlight-Dd-01
	• 3 x 0,75 mm ²	
	• 3 m Stucko gestrippt (Erdkabel 15 mm länger)	
	• Osram DALI	
Veko driver set DALI		Produktcode
	• Anschlusskabel schwarz	Veko-driver-set-downlight-Dd-02
	• 3 x 0,75 mm ²	
	• 3 m gestrippt Wieland® male GST18/3	
	• Osram DALI	